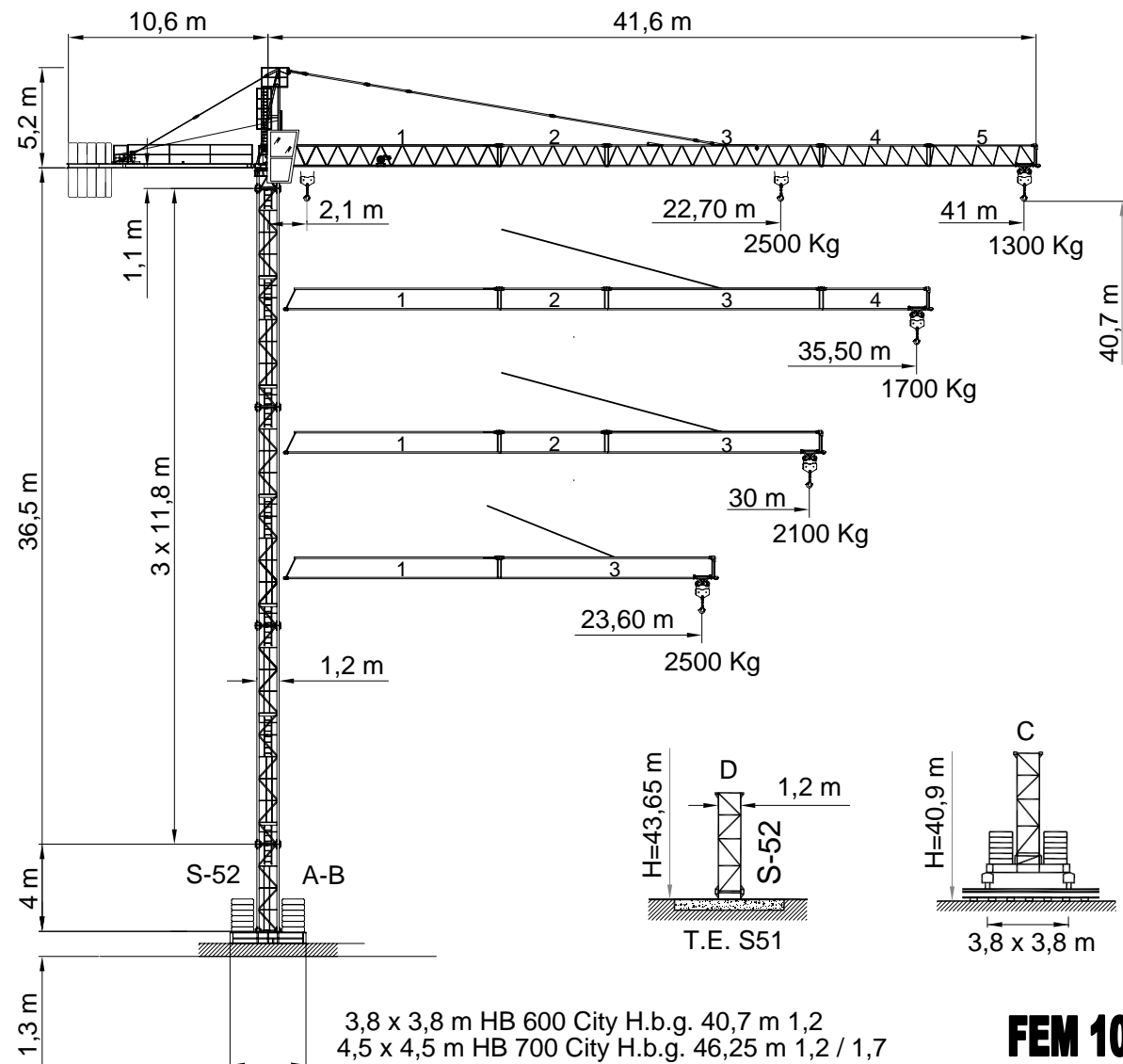
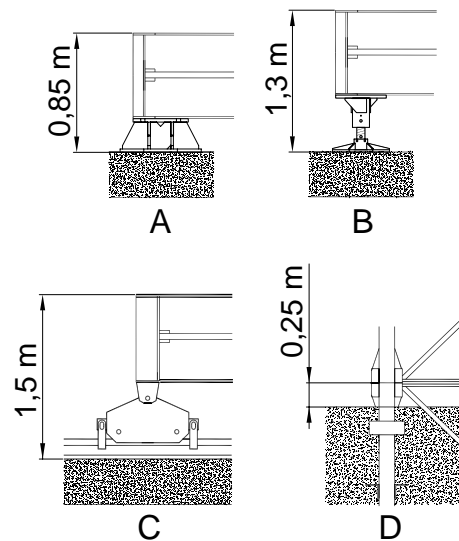




S-41 2,5T



FEM 1001

REV.ENERO 2010-FEM 1001
 Viento max. fuerza de servicio 150km/h
 Maximun wind speed out of service 150 km/h
 Maximale windstärke, ohne Betrieb 150 km/h
 Vent maximum, hors service 150 km/h
 Vento max, fuori di servizio 150 km/h

Curvas de cargas
Load diagrams
Lastkurven
Courbes de charges
Curve di carico

41 m

12	15	18	21	22,7	23,6	27	30	33	35,5	37	39	41
2500	2500	2500	2500	2500	2406	2078	1850	1664	1532	1462	1377	1300

m
Kg

35,5 m

12	15	18	21	23,6	25	27	30	33	35,5
2500	2500	2500	2500	2500	2500	2298	2048	1844	1700

m
Kg

30 m

12	15	18	21	23,6	25,5	27	30
2500	2500	2500	2500	2500	2500	2356	2100

m
Kg

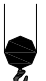




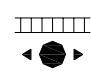
23,6 m





12	15	18	21	23,6
2500	2500	2500	2500	2500


m
Kg


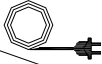
Mecanismos
Mechanisms
Antriebe
Mécanismes
Meccanismi

15 Hp (11,5 Kw) 3V
 H.B.G. 84 S/R Ø10 mm


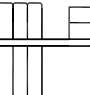
					
		m/min	8	29	58
	240 m	Kg	2500	2500	1000
		Kw	11,5	11,5	11,5
	m/min	30 / 60			
	Kw	1,1 / 1,8			
	r.p.m	0,3	0,6	0,9	
	Kw	5,5			
	m/min	20			
	Kw	2 x 2,2			

- * Opcional / Optional / Opzionale /
-  Elevación / Hoisting / Heben / Levage / Sollevamento
-  Distribución / Trolleying / Katzfahren / Distribution / Distributions
-  Orientación / Slewing / Schwenken / Orientation / Rotazione
-  Traslacion / Travelling / Schienenfahren / Translation / Traslazione

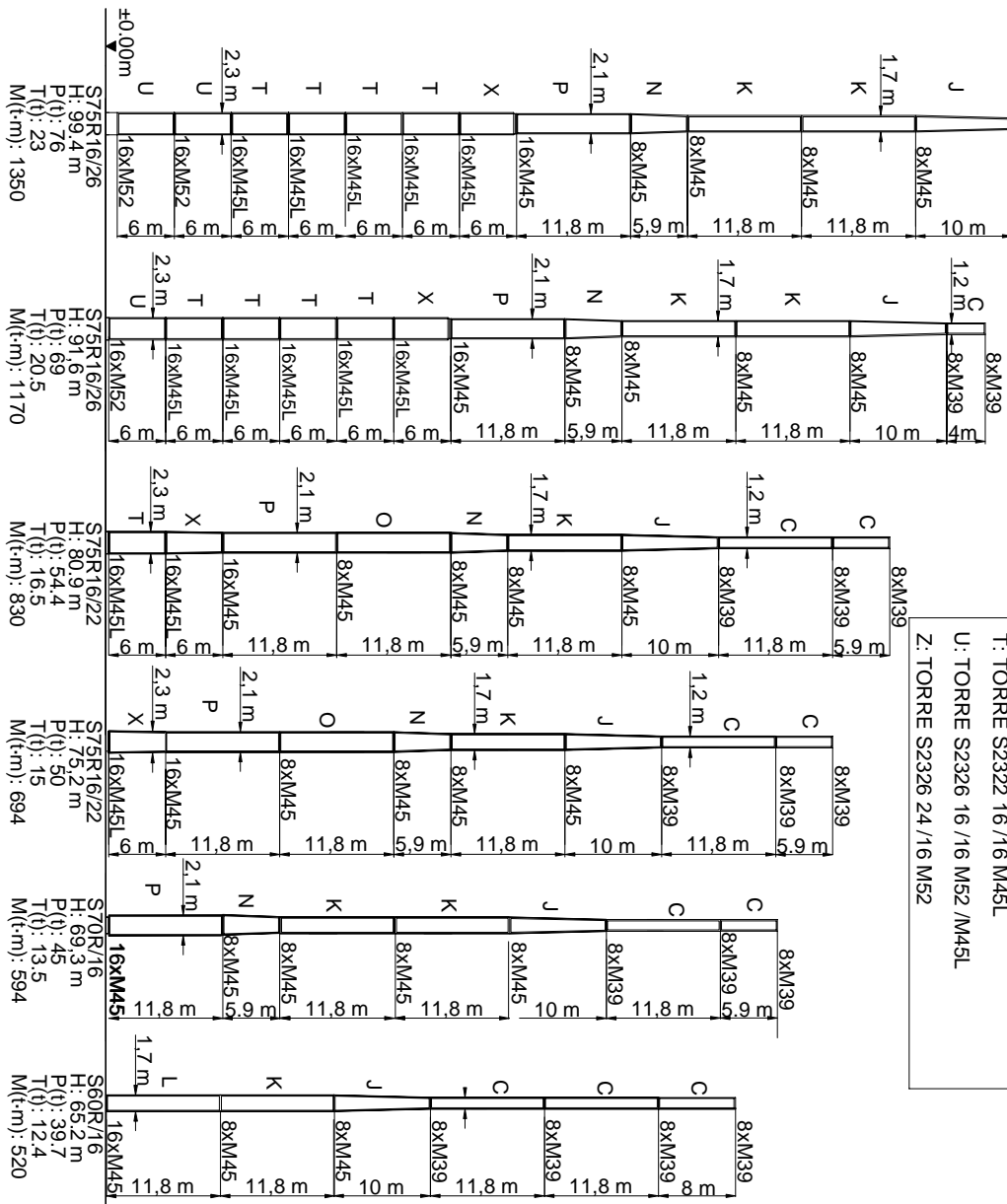
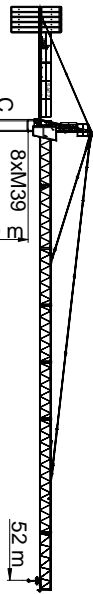
 CEI 38 IEC 38	400 V 50 Hz	*380 V 60 Hz	15 Hp (11,5 Kw) 3V 24 KW / 90 kVA
---	----------------	-----------------	--------------------------------------

		25 m	50 m	100 m
		15 Hp (11,5 KW) 3V	4 x 16 mm ²	4 x 16 mm ²

Bloque de contrapeso
Counterweight blocks
Gegengewichtsblöcke
Bloc de contrepoid
Blocco di contrappeso

	41 m			35,5 m			30 m			23,6 m		
	A	B	C	A	B	C	A	B	C	A	B	C
	3	1	-	3	-	1	3	-	-	2	-	1
	8300 Kg			7750 Kg			6900 Kg			5450 Kg		

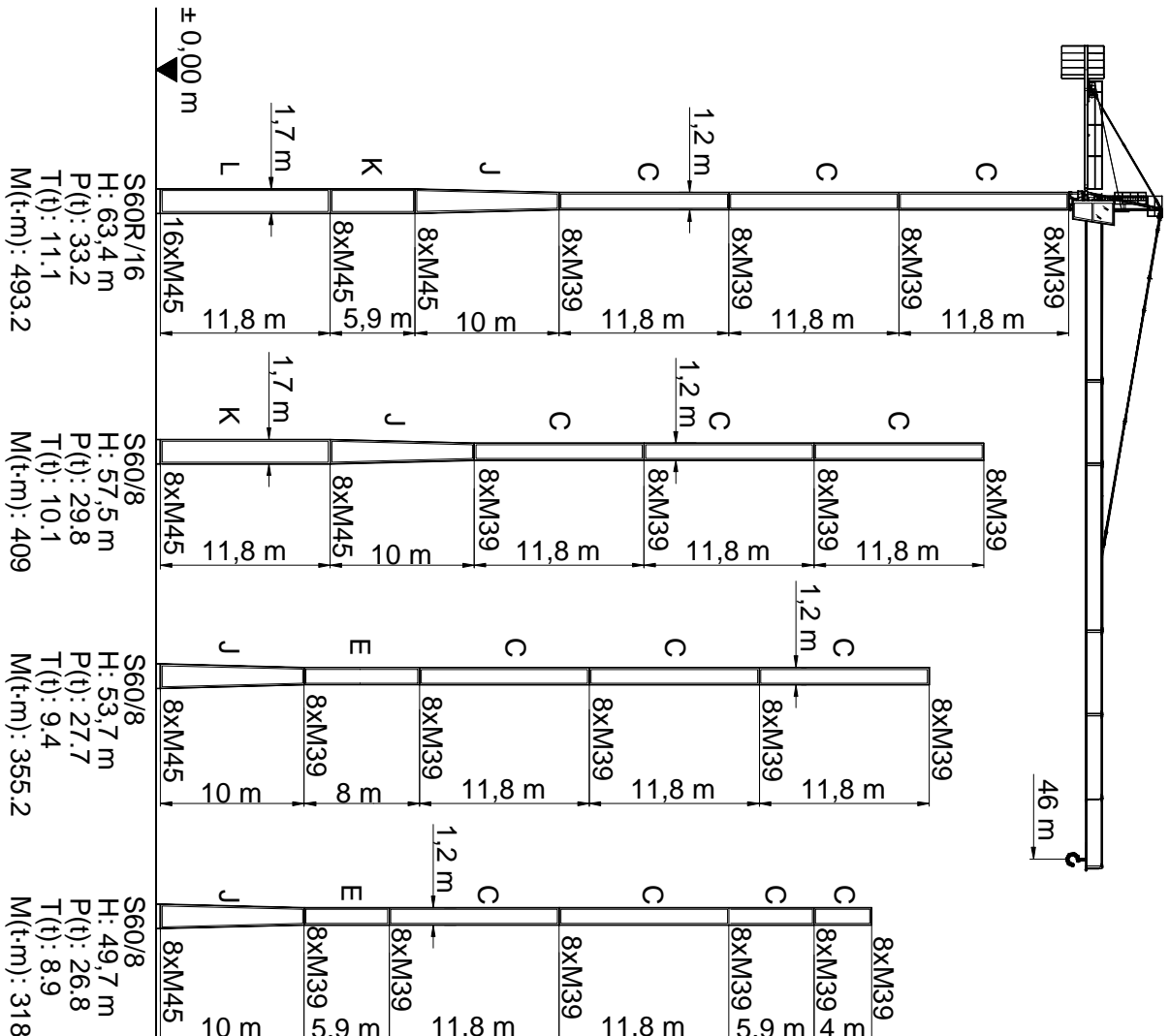
FEM 1001
Mástil / Reacciones
Masts / Reactions
Maste / Eckdrücke
Mat / Réactions
Torre / Reazioni



D: TORRE S/TL 50-52 1.20 M39/M39 8/8
 C: TORRE S/TL 36-41-46-40-45 1.20 M39/M39
 J: CAMPANA S17 10m 1.2/1.7 M39/M45 8/8
 K: TORRE S17 1.70 M45 8/8
 L: TORRE S17 1.70 M45 16/8
 M: TORRE S17 1.70 M45 16/16
 N: CAMPANA S21-S17 8/8 M45
 O: TORRE S21 8/8 M45
 P: TORRE S21 16/8 M45
 X: CAMPANA C2322/21 16/16 M45L /M45
 T: TORRE S2322 16/16 M45L
 U: TORRE S2326 16/16 M52 /M45L
 Z: TORRE S2326 24/16 M52

FEM 1001

Mástil / Reacciones
 Masts / Reactions
 Maste / Eckdrücke
 Mat / Réactions
 Torre / Reazioni



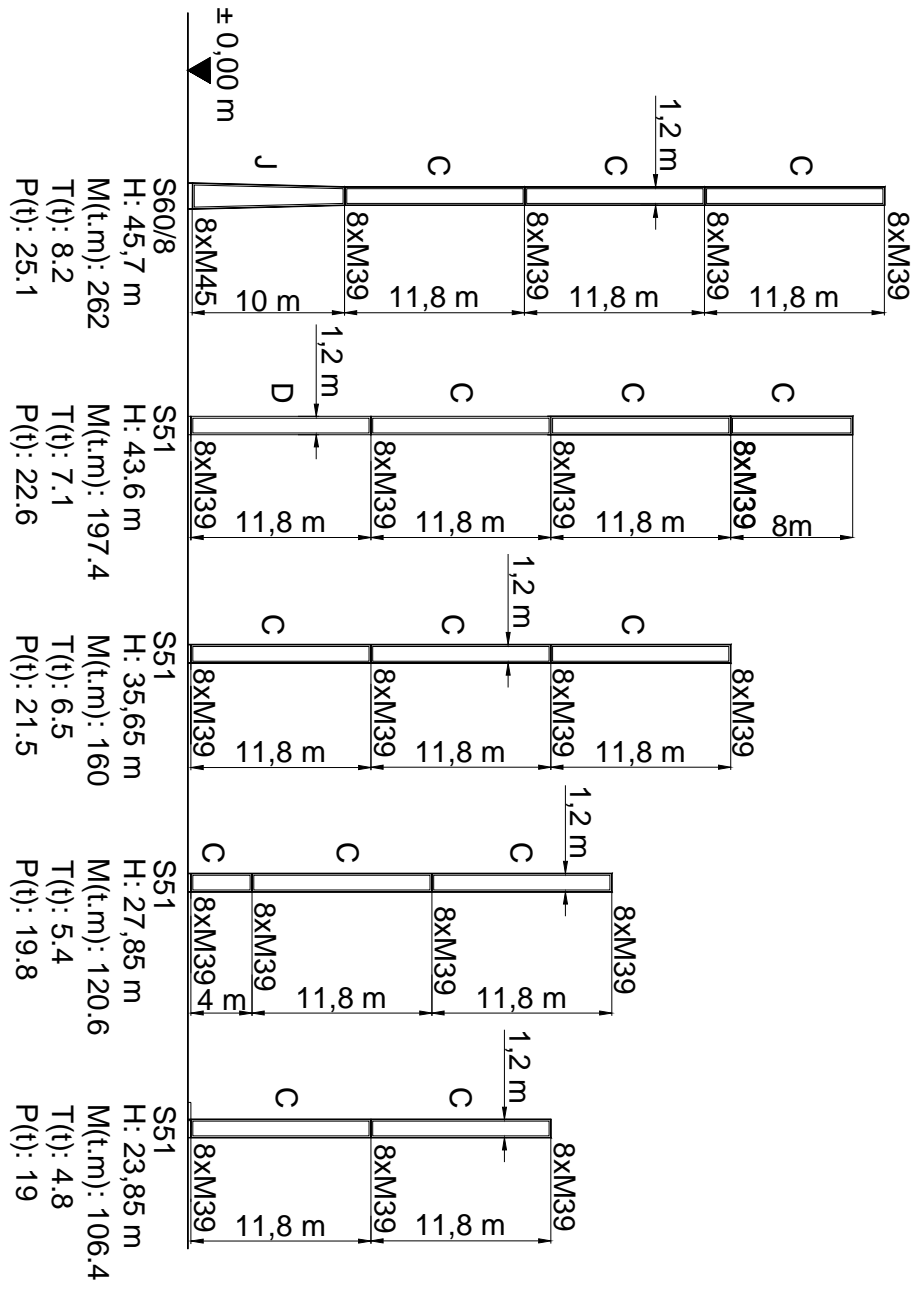
- C: TORRE S/TL 36-41-46-40-45 1.20 M39/M39 8/8
- D: TORRE S/TL 50-52 1.20 M39/M39 8/8
- E: TORRE TL 55 1.20 M39/M39 8/8
- J: CAMPANA S17 10m 1.20/1.70 M39/M45 8/8
- K: TORRE S17 1.70 M45 8/8
- L: TORRE S17 1.70 M45 16/8



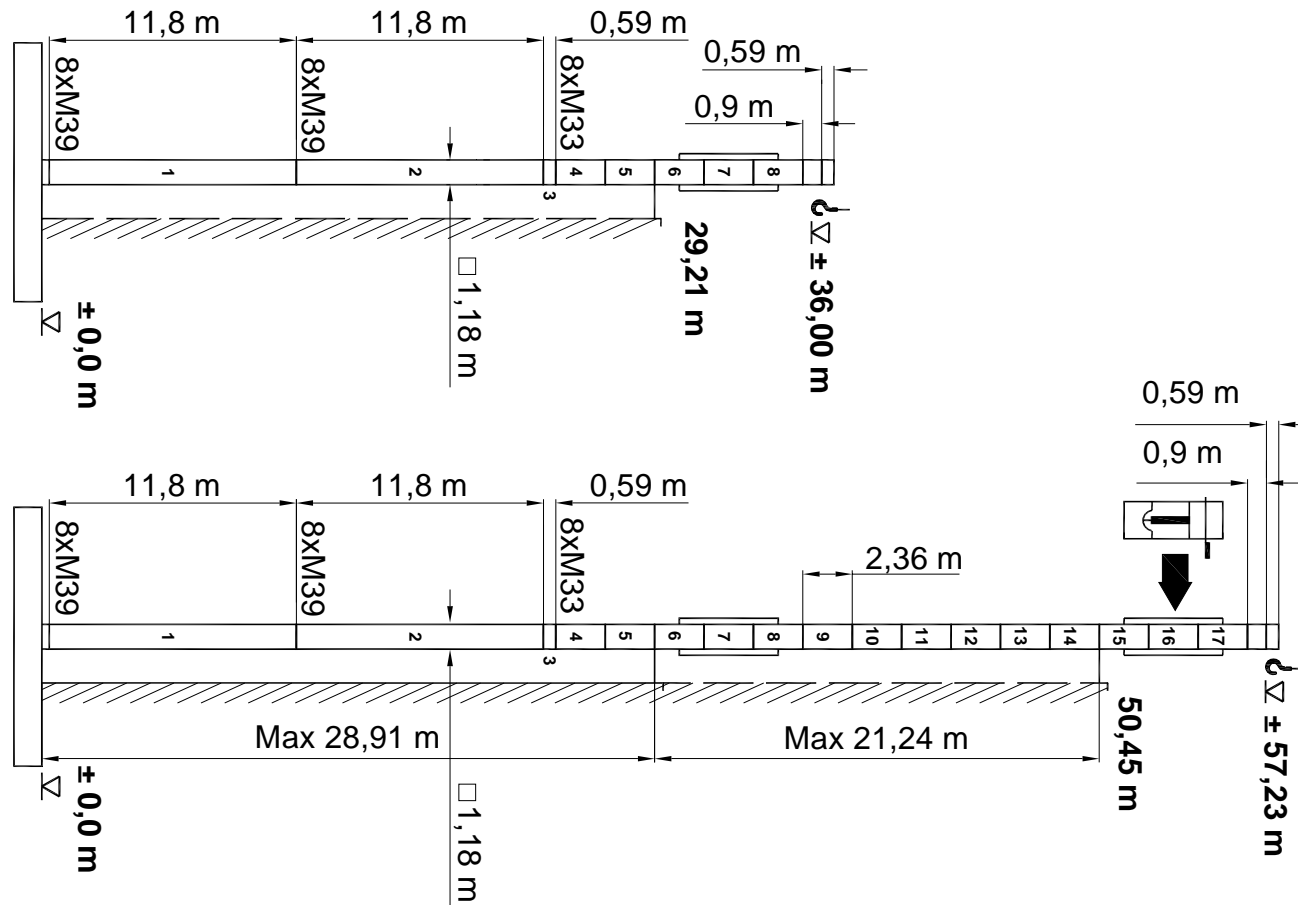
FEM 1001

**Mástil / Reacciones
Masts / Reactions
Maste / Eckdrücke
Mat / Réactions
Torre / Reazioni**

C: TORRE S/TL 36-41 - 46 - 40 - 45 1.20 M39/M39 8/8
 D: TORRE S/TL 52 - 50 1.20 M39/M39 8/8
 J: CAMPANA S17 10m 1.20/1.70 M39/M45 8/8

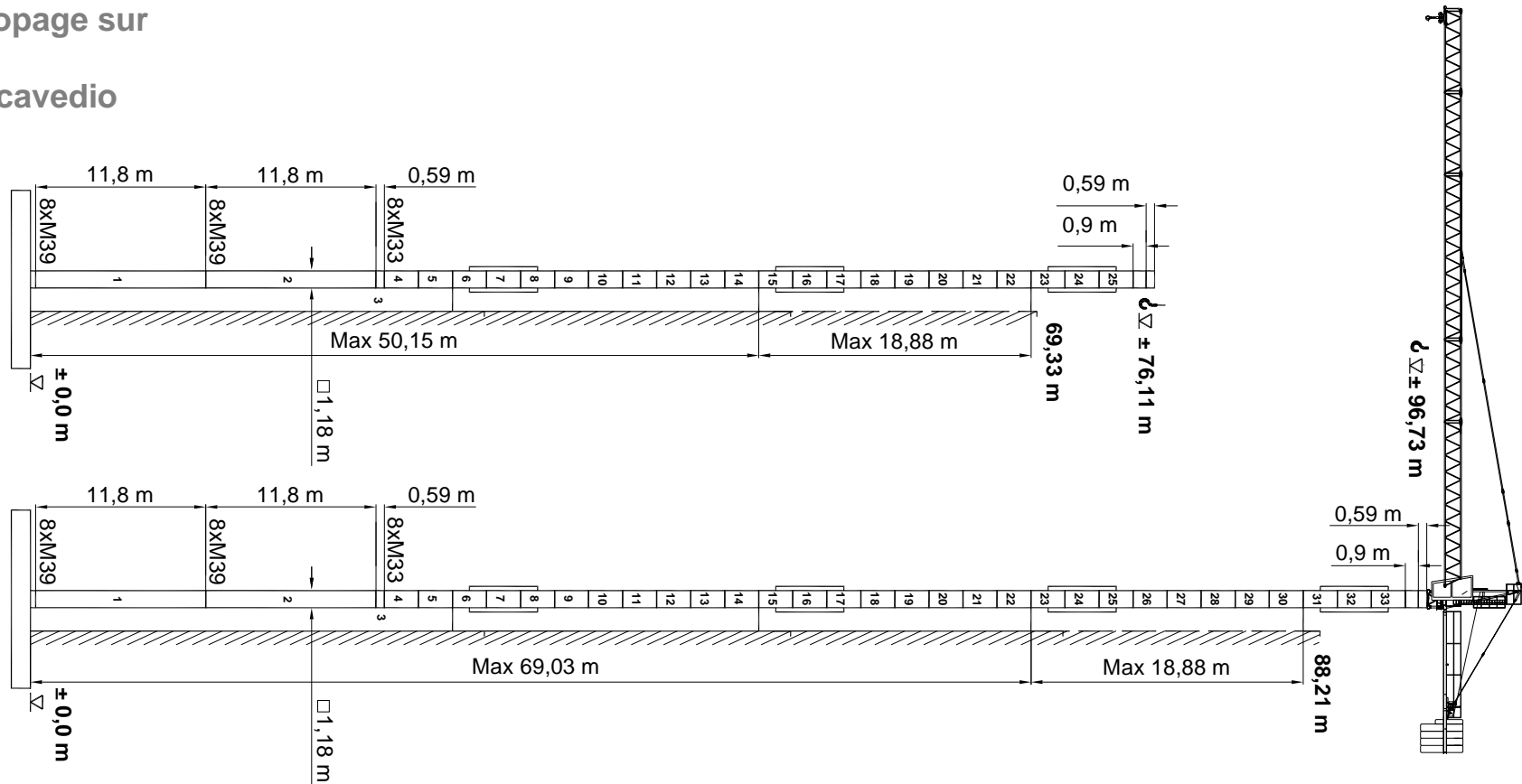


Telescopaje gruas
 trepadoras
 Climbing crane
 Kletterkrane im
 Gebäude
 Télescopage sur
 dalles
 Gru in cavedio



S-41 2,5T

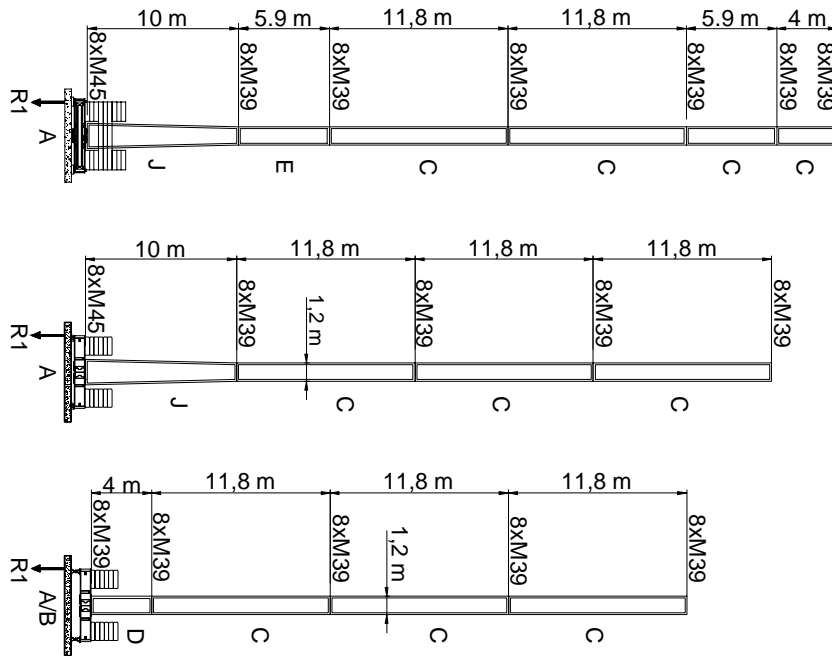
Telescopaje gruas
 trepadoras
 Climbing crane
 Kletterkrane im
 Gebäude
 Télésopage sur
 dalles
 Gru in cavedio



FEM 1001

Bloque lastre de base
 Base ballast block
 Grundballastblöcke
 Bloc de lest de base
 Blocco di zavorra alla base

H(m): 50,6 4,5 x 4,5 m - 1,7 - HM 700 LASTRE: 121,6 Tn R1 = 79,7 Tn	H(m): 46,25 4,5 x 4,5 m - 1,2 / 1,7 - HB 700 LASTRE: 98,8 Tn R1 = 67,6 Tn	H(m): 40,7 3,8 X 3,8 m 1,2 HB 600 LASTRE: 83,6 Tn R1 = 59,3 Tn
--	--	---

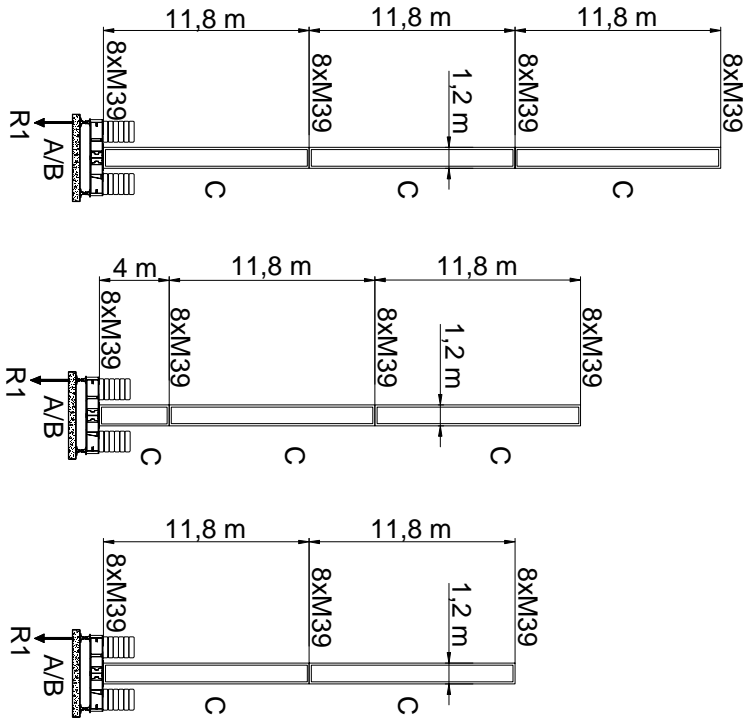


C: TORRE S/TL 36-41 - 46 - 40 - 45 1.20 M39/M39 8/8
D: TORRE S/TL 52 - 50 1.20 M39/M39 8/8
J: CAMPANA S17 10m 1.20/1.70 M39/M45 8/8

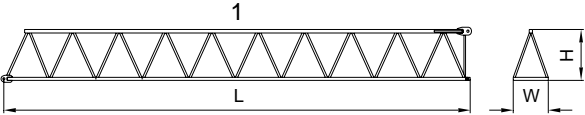
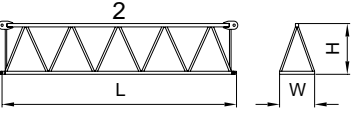
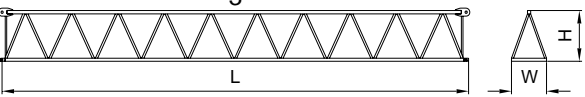
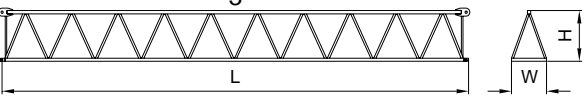
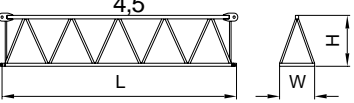
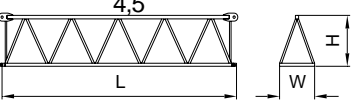
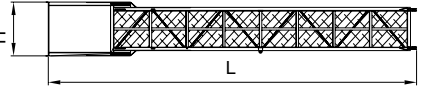
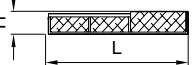
FEM 1001

Bloque lastre de base
 Base ballast block
 Grundballastblöcke
 Bloc de lest de base
 Blocco di zavorra alla base

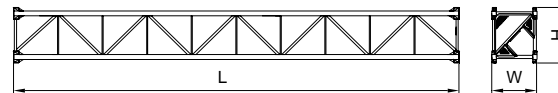
C: TORRE S/TL 36-41 - 46 - 40 - 45 1.20 M39/M39 8/8
D: TORRE S/TL 52 - 50 1.20 M39/M39 8/8
J: CAMPANA S17 10m 1.20/1.70 M39/M45 8/8



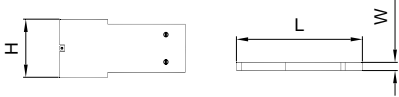
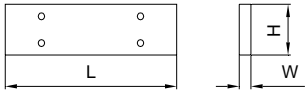
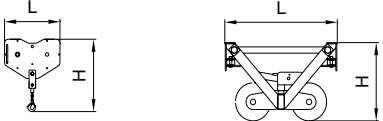
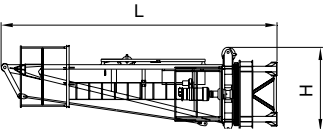
H(m): 36,7	H(m): 28,9	H(m): 24,9
3,8 X 3,8 m 1,2 H.B 600	3,8 X 3,8 m 1,2 H.B 600	3,8 X 3,8 m 1,2 H.B 600
LASTRE: 60,8 Tn	LASTRE: 53 Tn	LASTRE: 45,6 Tn
R1 = 47,5 Tn	R1 = 35,58 Tn	R1 = 31,2Tn

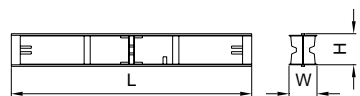
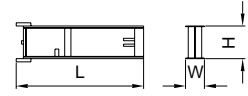
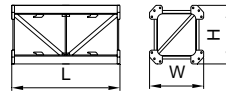
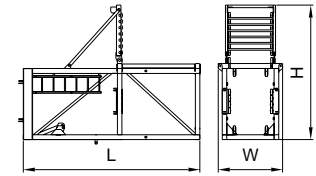
		L (m)	W (m)	H (m)	Kg
Pluma tramo primero / Jib heel section Ausleger-Anlenkstück / Pied de flèche Settore articolato di braccio		1 11,85	1,04	1,30	982
Elemento intermedio de pluma Intermediate jib section / Ausleger-Zwischenstück Élément interm. de flèche / Spezzone di braccio		2 5,94	0,95	1,22	450
		3 11,80	0,95	1,22	915
		4 5,94	0,95	1,22	328
		5 5,94	0,95	1,22	310
		5 5,94	0,95	1,22	310
Contrapluma / Counter-jib Gegenausleger / Contre-flèche Controbraccio		9,28	0,22	1,2	1023
		4,05	0,23	0,525	88

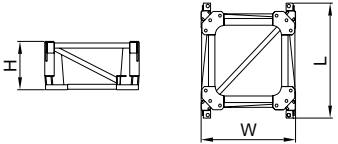
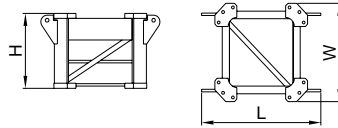
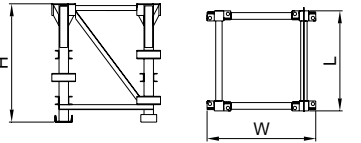
Elemento de torre / Tower section
 Turmstück / Elément de mât
 Elemento di torre



C	11,8	1,2	1,38	2520
C	8,0	1,2	1,38	1870
C	5,9	1,2	1,38	1348
C	4,0	1,2	1,38	1050
D	11,8	1,2	1,38	3017
D	8,0	1,2	1,38	2075
D	5,9	1,2	1,38	1560
D	4,0	1,2	1,38	1100
E	11,8	1,2	1,38	3782
E	8,0	1,2	1,38	2654
E	5,9	1,2	1,38	2090
E	4,0	1,2	1,38	1527
J	10	1,85	1,38	3520
K	11,8	1,85	1,85	4600
K	5,9	1,85	1,85	2472
K	3	1,85	1,85	1425
L	11,8	1,85	1,85	5520

		L (m)	W (m)	H (m)	Kg	
Bloque de contrapeso / Counterweight blocks Gegengewichtsblöcke / Bloc de contrepoids Blocco di contrappeso		A	2,94	0,30	1,25	2300
		B	2,94	0,18	1,25	1400
		C	1,70	0,18	1,25	850
Bloque lastre de base / Base ballast block Grundballastblöcke / Bloc de lest de base Blocco di zavorra alla base		4,4	1,2	0,3	3800	
Gancho y Carro / Hook and Trolley Lasthaken - Laufkatze / Crochet - Chariot Gancio e Carrello		0,75	0,12	1,40	104	
		0,96	1,10	0,62	118	
Cabeza de torre / Tower head Turmspitze / Porte - flèche Testa di torre		6,5	1,8	1,7	2854	

<p>Viga principal base / Main base beam Hauptträger für fundamentkreuz Poutre de châssis de base Trave principale della base</p>		5,72	0,67	0,65	1658
<p>Semiviga secundaria base / Half base beam Halbträger für fundamentkreuz semipoutre de châssis de base Semitrave secundaria della base</p>		2,77	0,45	0,665	800
<p>Tramo trepador / Tower element / Turmstück Element de mature / Elemento di torre monolitico</p>		2,36	1,18	1,18	804
<p>Cabina trepado / Climbing cage / Hydraulikbühne / Cage de montage / Gabbia di montaggio</p>		4,62	1,68	3,25	3464

		L (m)	W (m)	H (m)	Kg
Tramo de transición / Climbing cage connection frame / Turmstück Elément de telescopage / Telaio di raccordo a spinta		1,38	1,2	0,58	250
Tramo de enlace a cabina Climbing cage connection frame / Turmstück Elément de telescopage / Telaio di raccordo a spinta		1,51	1,18	0,9	300
Elemento de empotre / Foundation anchor Fundamentanker / Élément de scellement El annegare		S51 1,2 S52R 1,2 S60/8 1,85 S60R/16 1,85	1,38 1,38 1,85 1,85	1,42 1,42 1,6 1,6	496 594 956 1108

ESPECIFICACIONES SUJETAS A MODIFICACIONES SIN PREVIO AVISO.

Specifications subject to modification without notice.

Obiges kann ohne berstaendigung geaendert werden.

Specifications susceptibles de modification sans avis préalable.

Specifiche suscettibili di variazioni senza preavviso.

DECLINAMOS TODA RESPONSABILIDAD DERIVADA DE LA INFORMACION PROPORCIONADA.

This information is supplied without liability.

Sämtliche Angaben erfolgen ohne Gewähr.

Ces renseignements sont sans garantie.

Le indicazioni contenute si intendono salvo errori ed omissioni.